

Planungen für das Zwischenlager und Kriterien für die Standortauswahl

Bundesamt für Strahlenschutz
Asse-Fachfragen

**Infoveranstaltung „Zwischenlager“ der Begleitgruppe Asse II
in Wolfenbüttel (Lindenhalle) am 26.06.2012**

| Verantwortung für Mensch und Umwelt |



Randbedingungen und Zielstellung

- Errichtung von Anlagen zur Annahme, Lagerung, Konditionierung und Nachqualifizierung sowie Transportbereitstellung der bei der Rückholung geborgenen Gebinde, des kontaminierten Salzgruses und der kontaminierten Betriebsabfälle
- Kapazitäten der Anlagen auf vollständige Rückholung aller Abfälle auszulegen
- Schnellstmögliche Bereitstellung eines Eingangs-/Pufferlagers für die geborgenen Abfälle
- Konditionierung der Abfälle in transportfähiger und endlagergerechter Form
- Im Vorfeld: Kriterienbasiertes Standortauswahlverfahren für das Zwischenlager



Zwischenlager – Funktion der Anlagen

Pufferlager über Tage (Eingangslager)

- Gebindeeingang / Deklaration
- Bereitstellung zur Konditionierung

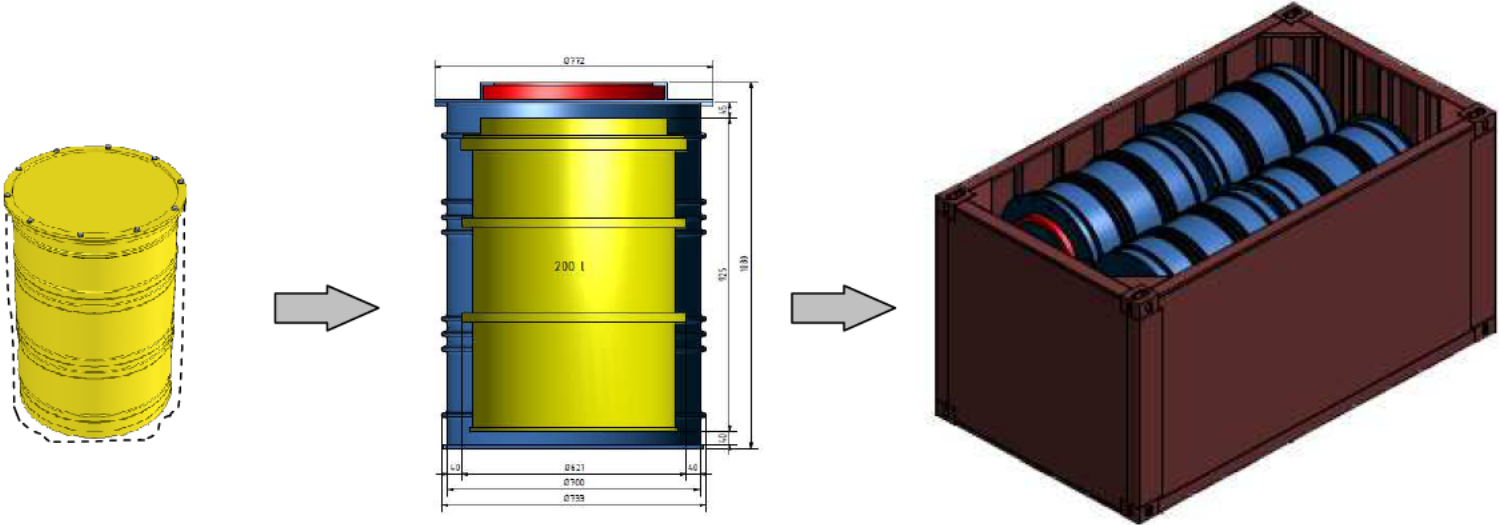
Konditionierungsanlage

- Vakuum-Trocknungsanlage
- Zementierung der Umverpackungen
- Zementierung vergossener Umverpackungen in Container
- Zementierung handhabbarer Abfallgebände in Container
- Aushärtelager
- Warme Werkstatt / Dekontaminations-Anlage

Zwischenlager / Transportbereitstellung am Standort

- Hallenmodule zur Aufnahme der Endlager-Container
- Barriere-B-Bereich für kernbrennstoffhaltige Abfälle

Volumenvergrößerung durch Verpackung



Eingelagerte Abfallgebinde
+
Salzgrus

Umverpackungen /
Transportbehälter

Endlager-Container
z. B. KC III, KC V

ca. 100.000 m³

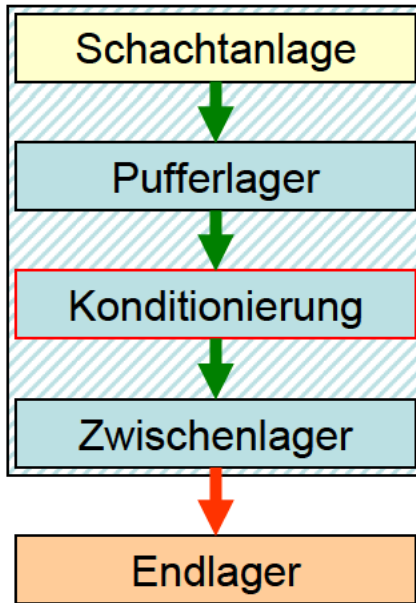


ca. 200.000 m³

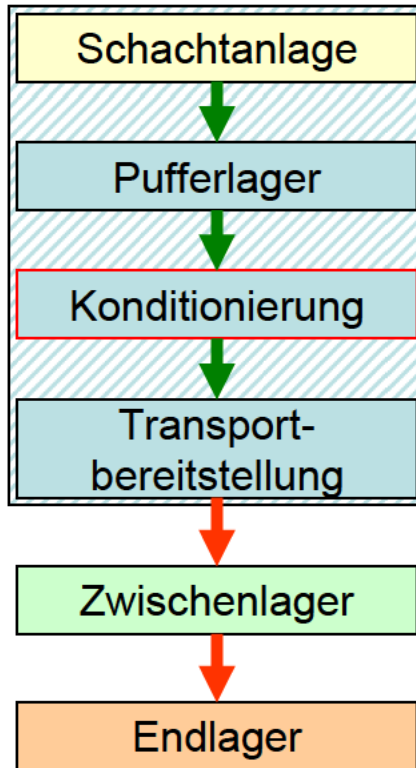


Zwischenlager – Standortvarianten der Anlagen

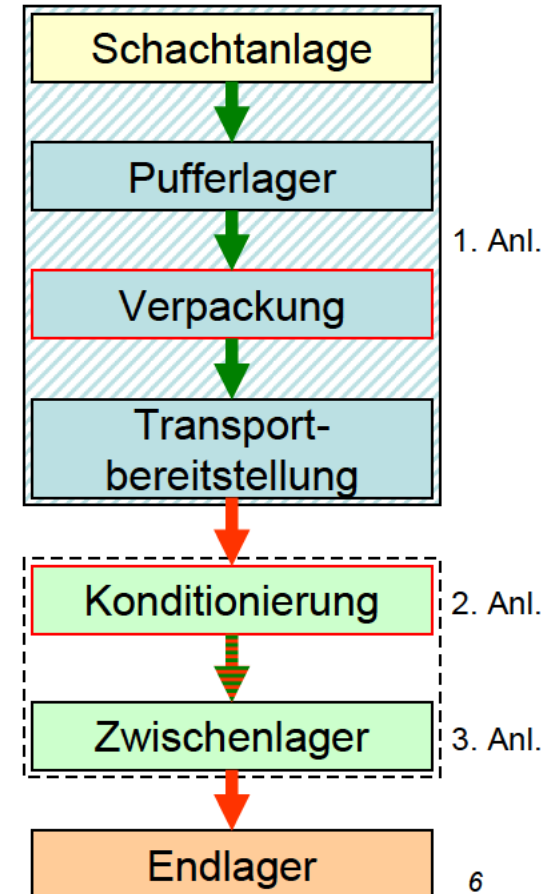
Anlagen standortnah



Zwischenlager extern



Kond./Zwischenlager extern



Standort Asse:

Transporte: innerbetrieblich, öffentlich

| Verantwortung für Mensch und Umwelt |

Planung Zwischenlager – BfS-Auftrag

Beginn der Planungsarbeiten 09/2011 (nach öffentlicher Ausschreibung)

Inhalt:

Konzept- und Genehmigungsplanung für ein Zwischenlager

(Pufferlager, Konditionierungsanlage, Bereitstellungslager, Infrastruktur, Anlagensicherung)

zur Aufnahme, Nachqualifizierung und Transportbereitstellung aller bei der vollständigen Rückholung der radioaktiven Abfälle geborgenen Gebinde, kontaminierten Salzgruses und kontaminierter Betriebsabfälle

Planung aller erforderlicher Anlagen bis zur Genehmigungsreife
(HOAI Leistungsphasen 1 bis 4)

- **Vorlaufende Arbeiten, Grundlagenermittlung, Standortvorauswahl**
- **Variantenvergleiche, Vorplanung**
- **Konzept-/Entwurfsplanung**
- **Nachweisführungen**
- **Genehmigungsplanung**
- **Kostenberechnung / EW-Bau**



Planung Zwischenlager – Projektphasen

Projektphase I: vorlaufende Arbeiten

- **Grundlagenermittlung, Konzepterstellung, Standortvorauswahl**

Projektphase II: Variantenvergleiche

- **Lösungsalternativen der baulichen und konstruktiven Ausgestaltung**

Projektphase III: Konzept-/Entwurfsplanung

- **Umsetzung der Ergebnisse von Konzeptüberlegungen und Variantenvergleich in Entwurfsplanung**

Projektphase IV: Nachweisführungen

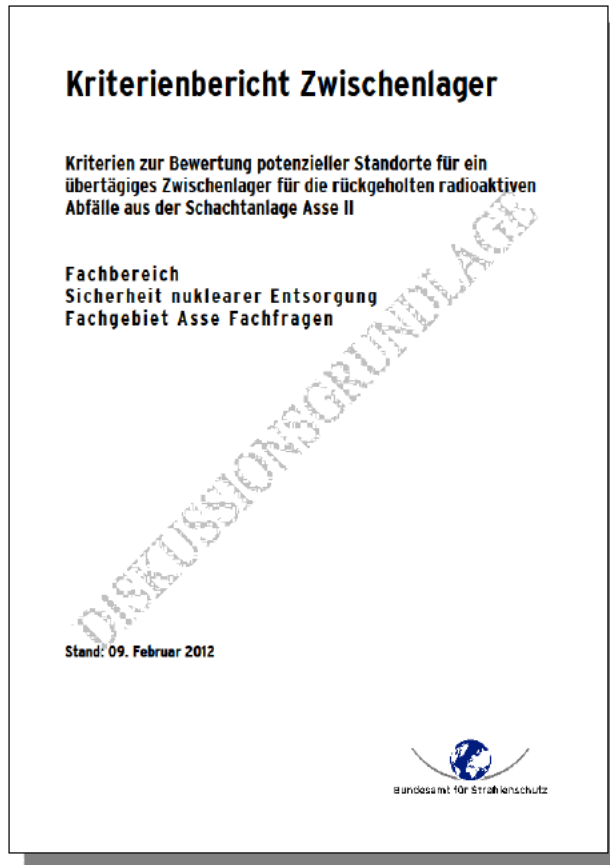
- **Baurechtliche und atomrechtliche Nachweise. Radiologische Berechnungen**

Projektphase V: Genehmigungsplanung

- **Erstellung aller erforderlichen Verfahrensunterlagen**

Projektphase VI: Kostenberechnung / EW-Bau

„Kriterienbericht Zwischenlager“ des BfS



**Diskussionsgrundlage des BfS
vom 09.02.2012**



**Stellungnahme der AGO
vom 21.05.2012**



„Kriterienbericht Zwischenlager“ des BfS

— **Diskussionsgrundlage unter Berücksichtigung von**

- **WTI/GNS-Studie**
- **STEAG-Kriterienkatalog**
- **ESK/RSK-Richtlinien**
- **A2K-Presseerklärung (vom 10.07.2011)**

— **Ziel: nachvollziehbare Darstellung von**

- **Randbedingungen**
- **Bewertungskriterien und Bewertungsgrößen**
- **Bewertungsverfahren**

zur Beurteilung potenzieller Standorte für ein übertägiges Zwischenlager für die rückgeholten radioaktiven Abfälle aus der Schachanlage Asse II



Randbedingungen zur Standortauswahl

- Nur konkret benannte Areale können sinnvoll einem kriterienbasierten Vergleich unterzogen werden. Die potenziellen Standorte werden anhand der im Bericht dargestellten Kriterien im Detail bewertet
- Ein Standort für die Gesamtanlage im näheren Umfeld der Schachtanlage (mit Anbindung an das Betriebsgelände) weist mehrere Vorteile auf:
 - kurze Transportwege
 - keine Transporte auf öffentlichen Verkehrswegen (geringeres Störfallrisiko)
 - Verzicht auf zusätzliches Pufferlager und Verpackungsanlagen am Standort
 - Transportlogistik nicht zeitbestimmend für die Bergung
 - Vermeidung unnötiger Strahlenexpositionen durch zusätzlichen Umgang und Transporte (Minimierungsgebot gemäß § 6 Strahlenschutzverordnung)
- Die zweitbeste Variante wäre ein Standort in unmittelbarer Nähe des Endlagers. Da der Standort eines Zielendlagers jedoch momentan unbekannt ist, muss diese Variante in den weiteren Betrachtungen entfallen

Ableitung der Kriterien

Beurteilungsfelder

- Technische Aspekte
- Einwirkungen von außen
- Genehmigungsaspekte
- Landschaft und Erholung
- Lebensräume, Flora und Fauna
- Ressourcenschonung

Kriterien

- „Ausschlusskriterien“, führen direkt zum Ausschluss eines potenziellen Standortes (z.B. Flächenangebot) → 1. Stufe des Auswahlverfahrens
- „Abwägungskriterien“, beeinflussen die Bewertung eines potenziellen Standortes positiv oder negativ (z.B. Landschaftsbild) → 2. Stufe des Auswahlverfahrens

Beschreibung durch Bewertungsgrößen und Bewertungsmaßstäbe



Darstellung der Kriterien (Beurteilungsfeld 1)

Beurteilungsfelder	Bewertungskriterien	Bewertungsgrößen
Technische Aspekte	Störfallrisiko	<ul style="list-style-type: none"> ▪ Einrichtungen/Betriebe mit Störfall-Relevanz in der Nähe des Standortes ▪ Infrastruktur mit Störfall-Relevanz (Versorgungsleitungen, Gas, Öl, Transportwege) ▪ Siedlungen in der Nähe des Standortes, Bevölkerungsdichte
	Erschließung	<ul style="list-style-type: none"> ▪ Erschließung des Standorts per Straße und Schiene ▪ Transportwege zwischen Schachtanlage, Konditionierungsanlage und Zwischenlager ▪ Medienver- und -entsorgung (z.B. Wasser, Strom, Abwasser, Löschwasser) ▪ Entsorgung von Oberflächenwässern
	Flächenangebot	<ul style="list-style-type: none"> ▪ Benötigte Fläche für das Zwischenlager ▪ geplante weitere Bebauung (z.B. neue Schachtanlage)
	Baugrund	<ul style="list-style-type: none"> ▪ Tragfähigkeit des Untergrundes ▪ Grundwasserstände ▪ Topographie, Neigung ▪ Bergsenkungen
	Strahlenschutz	<ul style="list-style-type: none"> ▪ Entfernung zur nächsten Wohnbebauung ▪ Radiologische Vorbelastung

13



Darstellung der Kriterien (Beurteilungsfelder 2-3)

Beurteilungsfelder	Bewertungskriterien	Bewertungsgrößen
Einwirkungen von außen	Naturgefahren	<ul style="list-style-type: none"> ▪ Hochwasser ▪ Erdbeben ▪ Bergschäden / Erdrutsch
	Sonstige Einwirkungen Dritter	<ul style="list-style-type: none"> ▪ Flugzeugabsturz
Genehmigungsaspekte	Bau- und Umweltrecht	<ul style="list-style-type: none"> ▪ Gewerbliche Nutzung nach Bebauungsplan und Bauordnung zulässig ▪ Baulasten / Altlasten ▪ Raumplanerische Festsetzungen ▪ Naturschutzrechtliche Genehmigungsverfahren
	Grundstückserwerb	<ul style="list-style-type: none"> ▪ Eigentumsverhältnisse ▪ Verfügbarkeit / Zeitbedarf

Darstellung der Kriterien (Beurteilungsfelder 4-6)

Beurteilungsfelder	Bewertungskriterien	Bewertungsgrößen
Landschaft und Erholung	Kultur- und Sachgüter	<ul style="list-style-type: none"> ▪ Schützenswerte Kultur- und Sachgüter
	Erholung	<ul style="list-style-type: none"> ▪ Siedlungsstrukturierung, Erhalt von Freiflächen ▪ Parkanlagen ▪ Rad-, Reit- und Wanderwege
	Landschaftsbild	<ul style="list-style-type: none"> ▪ Einsehbarkeit, Sichtbeziehungen ▪ Bauliche Vorbelastung
Lebensräume, Flora und Fauna	Lebensräume mit Schutzstatus	<ul style="list-style-type: none"> ▪ Naturschutzrechtliche Festsetzungen (Landschafts-/Naturschutzgebiete o. ä.)
	Vernetzungsräume, Waldlebensräume	<ul style="list-style-type: none"> ▪ Wildtierkorridore ▪ Waldbestand, Waldfunktion
	Gewässer	<ul style="list-style-type: none"> ▪ Seen, Teiche ▪ Fließgewässer
Ressourcenschonung	Boden	<ul style="list-style-type: none"> ▪ Bodengüte/-typ ▪ Landwirtschaftliche Nutzung
	Rohstoffe	<ul style="list-style-type: none"> ▪ Rohstoffvorkommen auf Standortareal
	Grundwasser	<ul style="list-style-type: none"> ▪ Wasserschutzgebiet/Wasserschutzzone

15

Bewertungsverfahren – Schritte 1 und 2

- **Schritt 1: Charakterisierung der Standorte an Hand der Kriterien**
 - Einzelprüfung der potenziellen Standorte für jedes Kriterium
 - Darlegung der Unsicherheiten bei der Festlegung des Erfüllungsgrades
- **Schritt 2: Kriterienbezogener Paarvergleich der Standorte**
 - Begründungen verbal-argumentativ, plausibel und nachvollziehbar
 - Darstellung in Tabellenform (s. Beispiel)

Kriterium 1	Standort A	Standort B	Standort C	Standort D	Ergebnis
Standort A		Schlechter	Schlechter	Besser	+ - -
Standort B	Besser		Besser	Schlechter	+ + -
Standort C	Besser	Schlechter		Gleich	+ 0 -
Standort D	Schlechter	Besser	Gleich		+ 0 -

Bewertungsverfahren – Schritt 3

— Schritt 3: Rangfolgen für Beurteilungsfelder

- Aus den Ergebnissen des kriterienbezogenen Paarvergleichs
- Verbal-argumentative Begründung. Keine mathematischen Operationen. Keine Kompensation
- Rangfolgenbildung aus Abwägung aller der für die einzelnen Standorte vorliegenden Bewertungen
- Darstellung in Tabellenform (s. Beispiel)

Feld 1	Standort A	Standort B	Standort C	Standort D
Kriterium 1	+ - -	+ + -	+ 0 -	+ 0 -
Kriterium 2	+ + -	+ - -	+ + +	- - -
Kriterium 3	+ 0 -	+ - -	+ + -	+ 0 -
Kriterium 4	+ 0 -	+ 0 -	+ + -	+ - -
Rangfolge	2.	3.	1.	4.

Bewertungsverfahren – Schritt 4

— Schritt 4: Bildung einer Gesamtrangfolge

- Zusammenfassung der Rangfolgen in den Beurteilungsfeldern
- Verbal-argumentative Gewichtung der Beurteilungsfelder z. B. nach „technischen“ und „sonstigen“ Kriterien (Felder 1 bis 3 höher gewichtet)

	Rang 1	Rang 2	Rang 3	Rang 4
Beurteilungsfeld 1	C	A	B	D
Beurteilungsfeld 2	A	C	D	B
Beurteilungsfeld 3	C	B	A	D
Beurteilungsfeld 4	B	A	D	C
Beurteilungsfeld 5	A	B	C	D
Beurteilungsfeld 6	B	A	C	D
Gesamtrangfolge ohne Wichtung	A, B, C	A, B, C	A, B, C	D
Gesamtrangfolge nach Wichtung	C	A	B	D

Gesamtrangfolge

Ausblick – weiteres Vorgehen

Kriterienbericht Zwischenlager

- Überarbeitung der Diskussionsgrundlage (07/2012)
- Bestätigung durch Asse-2-Begleitgruppe

Zeitnahe Standortfestlegung für den weiteren Fortschritt der Planungsarbeiten erforderlich

